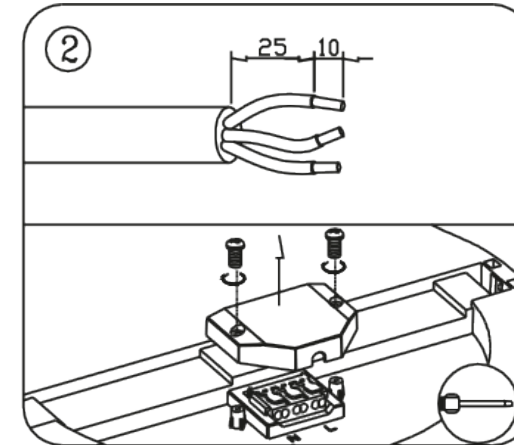
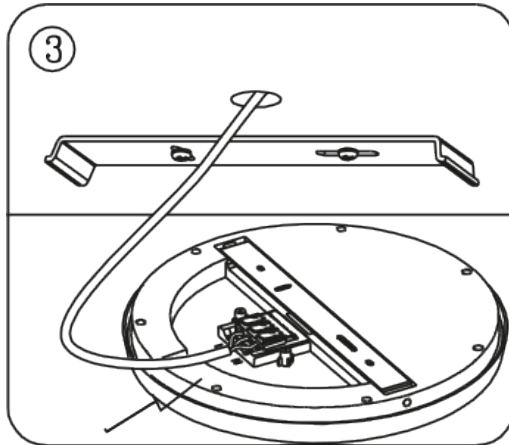


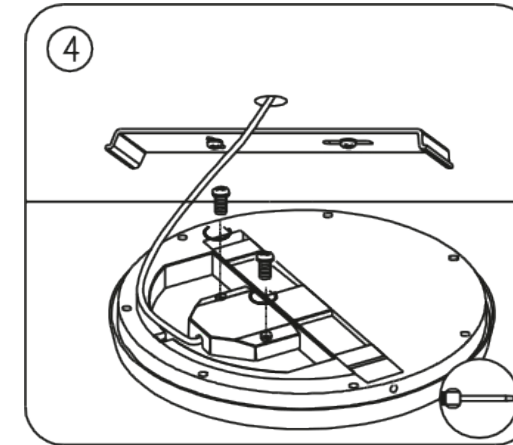
Halterung anbringen
mount bracket



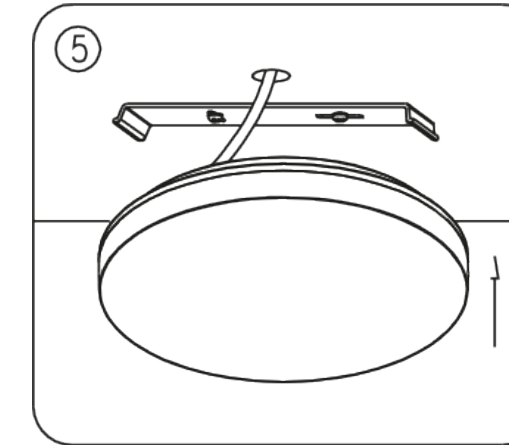
Schrauben lösen
loose screws



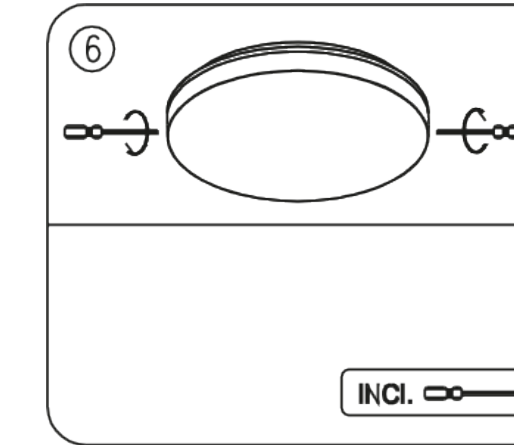
Kabel verbinden
connect cable



Kabel festschrauben
tighten cable



Leuchte einhängen
mount luminaire



Schrauben festziehen
tighten screws