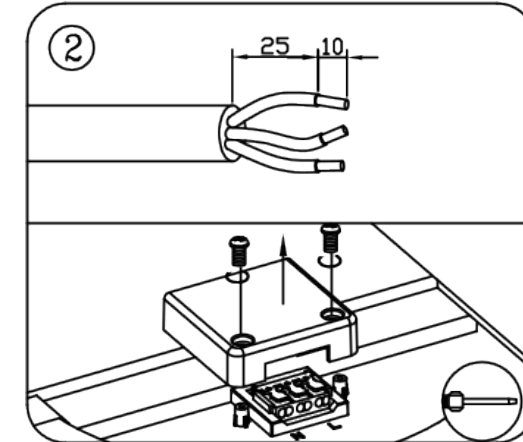
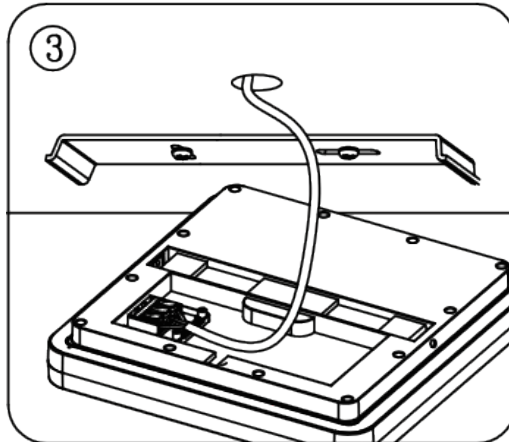


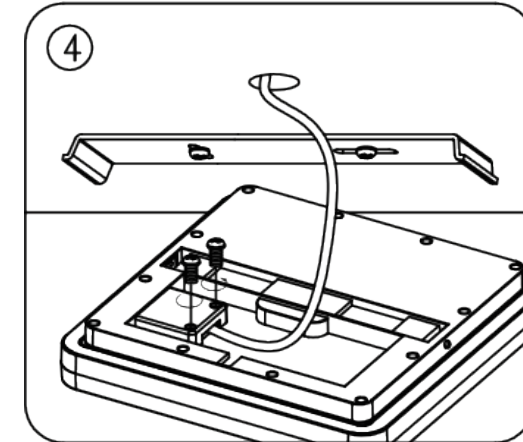
1 Halterung anbringen
mount bracket



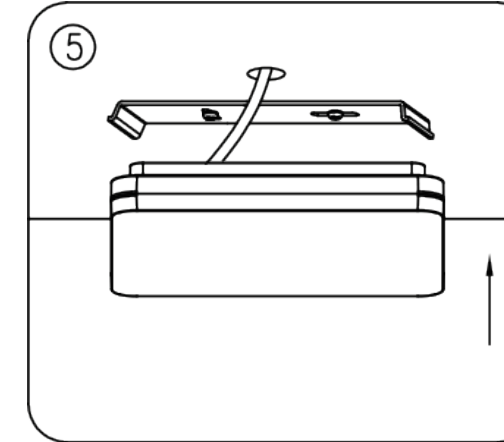
2 Schrauben lösen
loose screws



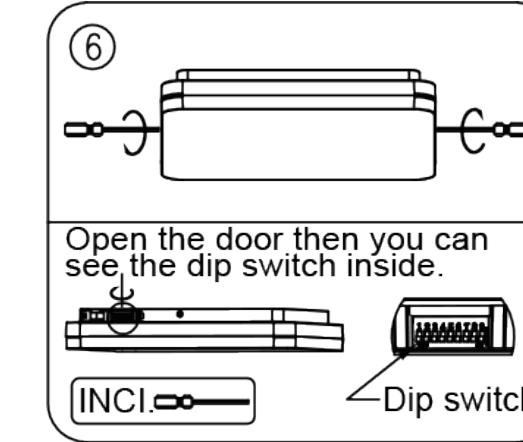
3 Kabel verbinden
connect cable



4 Kabel festschrauben
tighten cable




5 Leuchte einhängen
mount luminaire



6 Schrauben festziehen
tighten screws

Open the door then you can see the dip switch inside.

INCI.  Dip switch